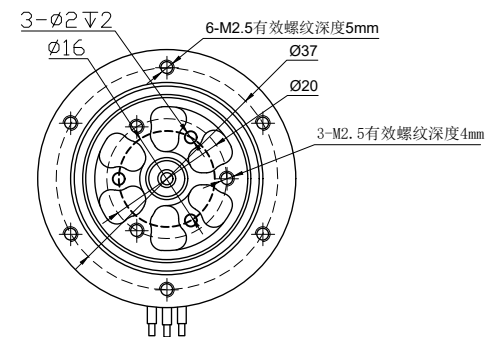
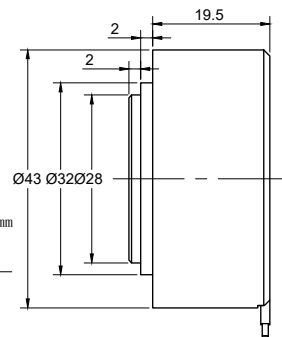
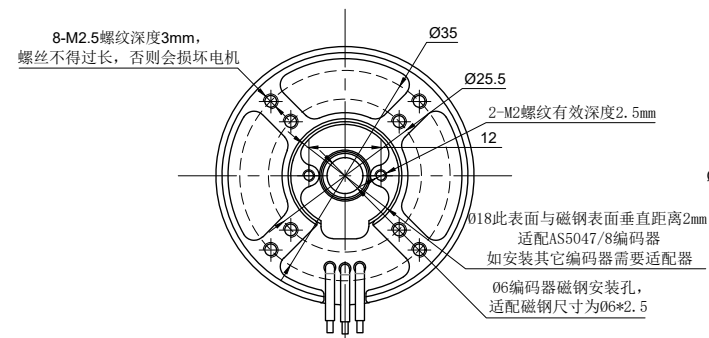


带前盖



无前盖

前盖的作用为约束轴承，无前盖状态适用于电机安装位可以约束轴承的情况，用以减小安装高度。此状态在安装到位前为非完成结构，不得试运转电机，否则转子有脱出的危险。

GIM3505-8安装图

制图员	审核员	版本号	更新日期
熊邦	陈庆涛	V1.0	2025.7.18