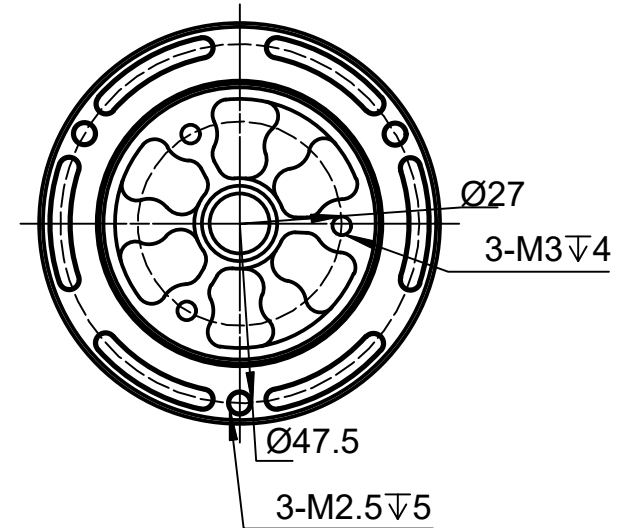
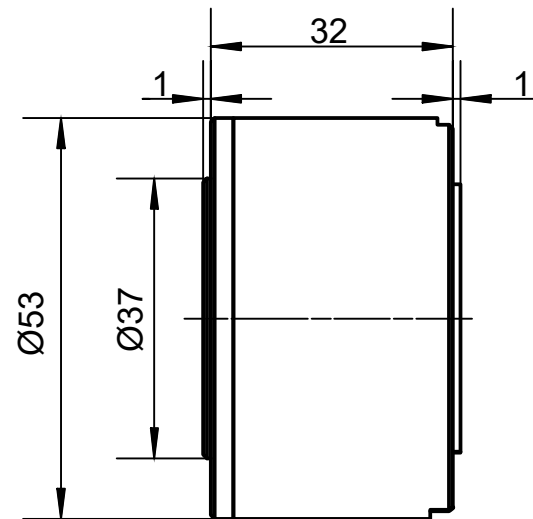


螺丝不得过长，否则会损坏电机



GIM4310-10SHS安装图

GIM4310-10SHS安装图			
制图员	审核员	版本号	更新日期
熊邦	陈庆涛	V1.0	2025.7.18